

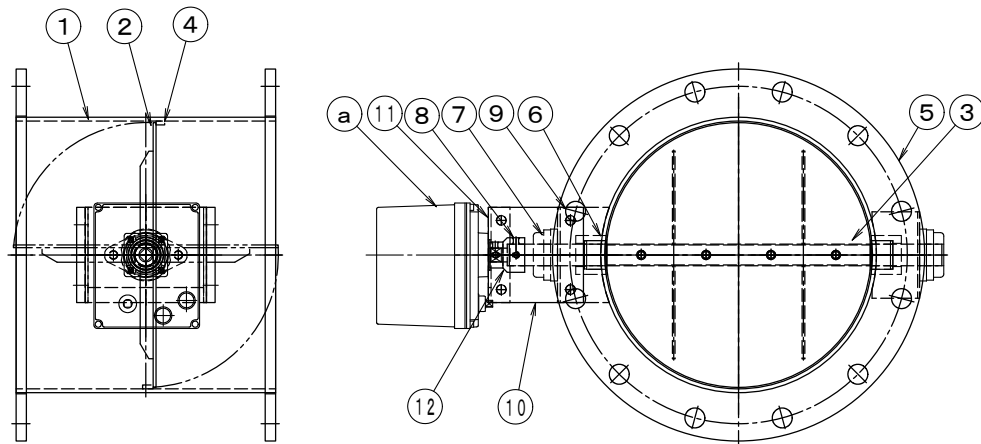
製品仕様書

形 式 EHDHMF-φ300~φ450 U	モータ・ダンパー 耐熱 常温 モーター駆動式 [軸受付] ダクトサイズ	材 質 SUS
---------------------------	--	------------

ダンパー部仕様

No	部品名称	材質	仕 様	No	部品名称	材質	仕 様
1	本体(ケーシング)	SUS304	4. 0t	11	駆動部取付板	SS400	3. 2t
2	羽根	SUS304	3. 0t	12	アダプター	SS41	φ25
3	軸	SUS304	φ25	13			
4	羽根当て	SUS304	FB10 x 4. 0t	14			
5	フランジ	SUS304	12t	15			
6	シャフトブッシュ	SUS304	B-20525BB	16			
7	軸受	SUS304	F-20525BB	17			
8				18			
9	基板取付台	PMX-573	3. 2t	19			
10	接続板	SS400	9t	20			

外径図



駆動部仕様

No	部品名称	形式・仕様	備 考
a	ダンパー・モーター	AE2-360 [ON-OFF] AC-100/200V DC-24V AEX-360 [比例制御] AC-100/200V DC-24V オプション	
b	接続ケーブル		

電源電圧 : DC-24V/AC-100/200V
 定格負荷 : 60VA (13VA)
 トルク : 36Nm
 開度スパン : 45~90°
 開閉時間 : 6/7.2秒 (60/72秒)
 入力信号 : ON-OFF/比例/4~20mA (1~5V)
 開度信号 :

分解能 : 0.2%
 使用温度 : -10°C~50°C
 電氣的寿命 : 10万回
 機械的寿命 : 10万回

●注意

1. 相フランジは付属しません。
2. 静圧 : 4.0 KPa以下
3. 塗装 : 酸洗い
4. 耐熱温度 : -10~60°C